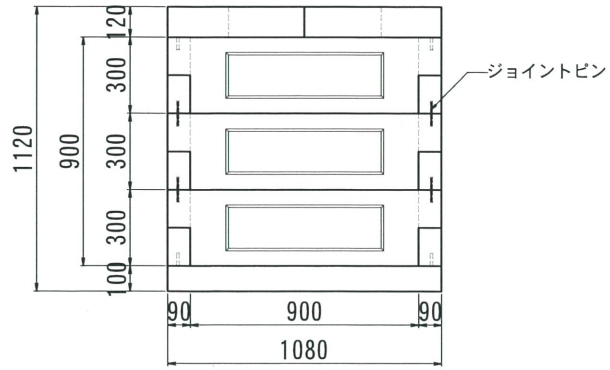
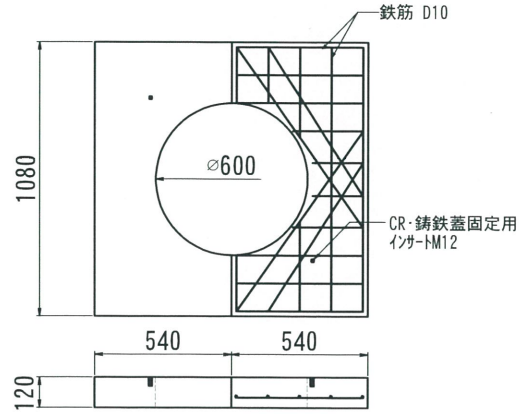


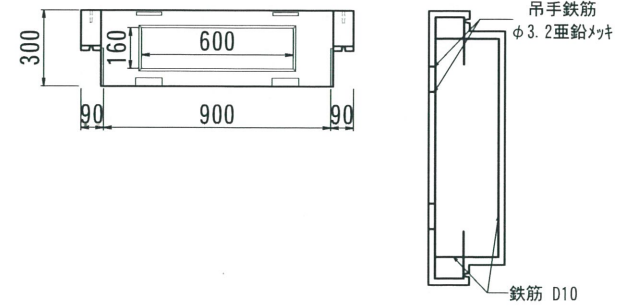
側面図



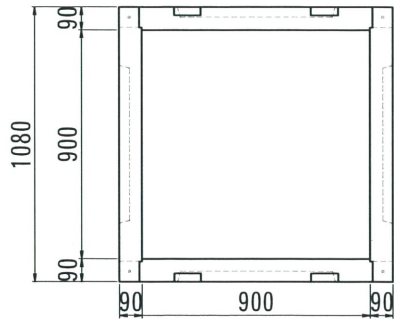
上枠 900



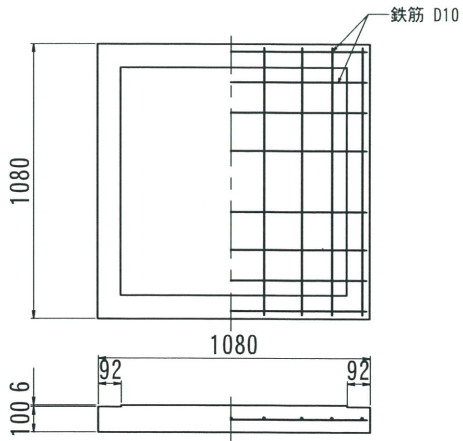
ハ° 初型900 H-300



平面図



ハ° -ス 900



| 型番 | 総重量 | CR | 上枠 | 本体 | 本体 | ハ° -ス | 備考 |
|---------|--------|----|---------|------------|------------|-------|----|
| | | | 130kgX2 | 150 (31kg) | 300 (51kg) | | |
| U9090AB | 1164kg | / | ○ | / | 12枚 | ○ | |
| | | | 260kg | / | 612kg | 292kg | |

| | | | | | | | |
|--------------|----------|------------|----------|----------|----------|----------|----------|
| 2018. 10. 17 | 内容 内容 | 書式変更：改定日追加 | 製図 製図 | 換図 換図 | 内容 内容 | 製図 製図 | 換図 換図 |
|--------------|----------|------------|----------|----------|----------|----------|----------|

| | | | | | | | | | | | | |
|----|------------|----|-----------------------|----|------|-----|--------------|----|----|----|----|---------|
| 名称 | パネル型ハンドホール | 品名 | 900X900X900 上枠・ハ° -ス付 | 尺度 | 1/30 | 作成日 | 2016. 05. 14 | 製図 | 岸上 | 検図 | 加藤 | 株式会社 立基 |
|----|------------|----|-----------------------|----|------|-----|--------------|----|----|----|----|---------|