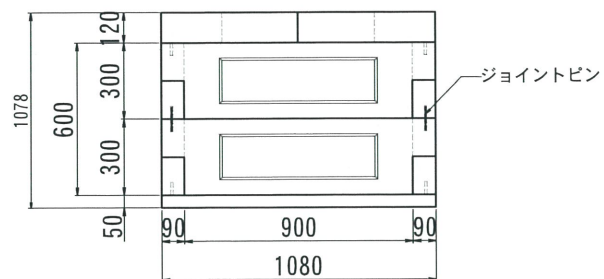
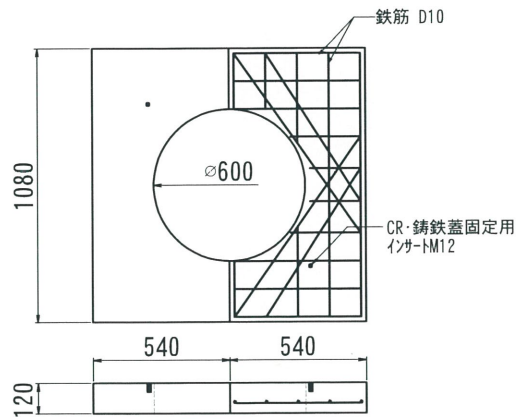


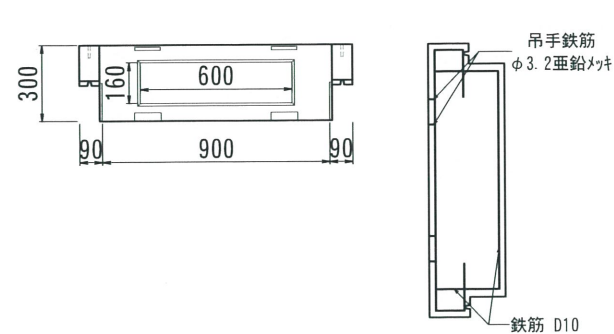
側面図



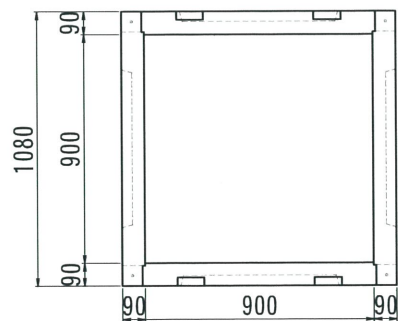
上枠 900



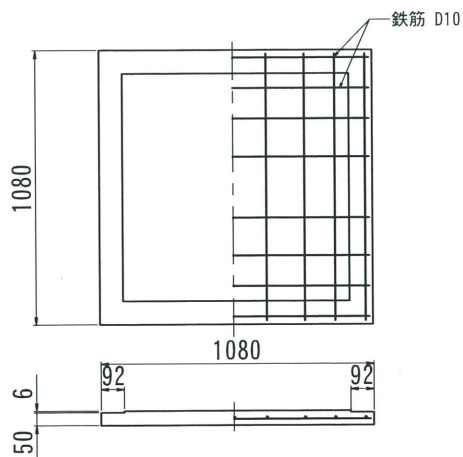
ハ° 枠型900 H-300



平面図



軽ハ° -ス 900



型番	総重量	CR	上枠	本体	本体	軽	備考
			130kgX2 ○ 260kg	150 (31kg)	300 (51kg)	ハ° -ス ○	
U9060AV	824kg				8枚 408kg		

2018.10.17	内容	書式変更：改定日追加	製図	検図	製図	検図	製図	検図						
名称	パネル型ハンドホール		品名	900X900X600 上枠・軽ハ° -ス付		尺度	1/30	作成日	2016.05.14	製図	検図	加藤	株式会社 立基	