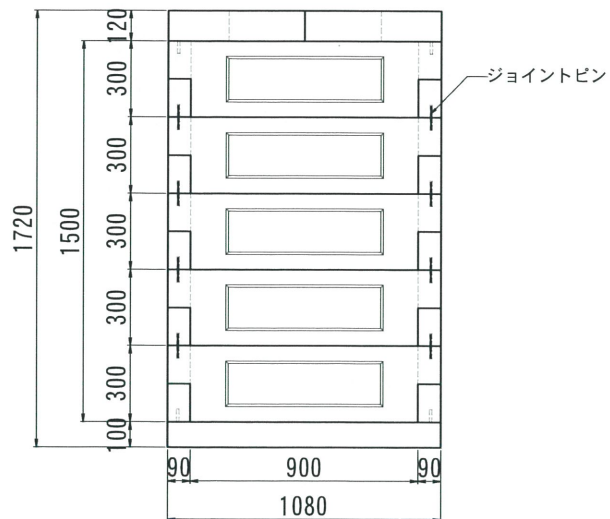
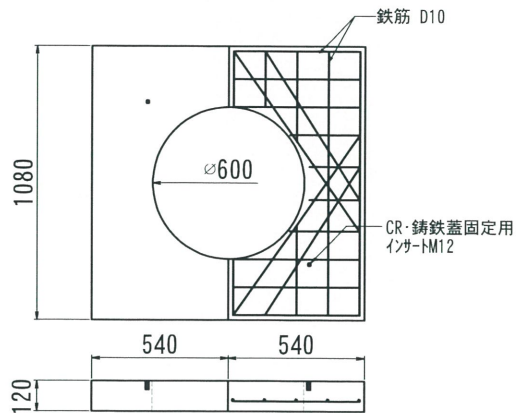


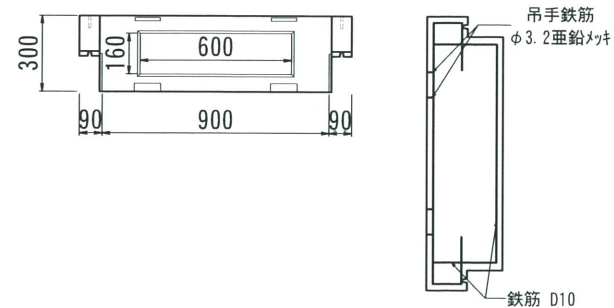
側面図



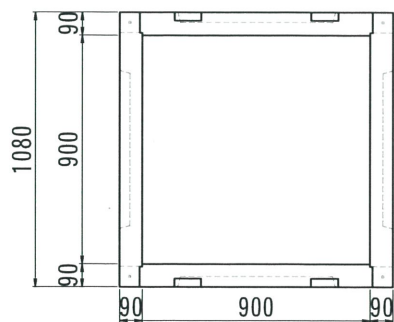
上枠 900



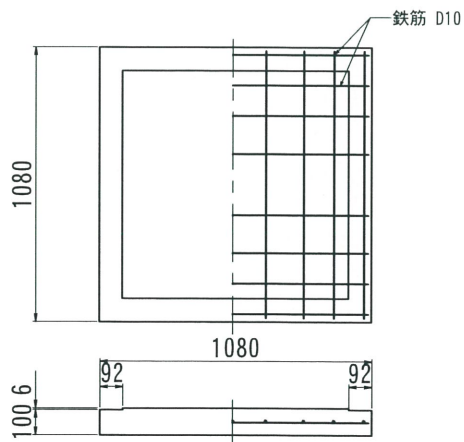
パネル型900 H-300



平面図



ベース 900



型番	総重量	CR	上枠	本体	本体	ベース	備考
			130kgx2	150 (31kg)	300 (51kg)		
U90150AB	1572kg	/	○	/	20枚	○	
			260kg	/	1020kg	292kg	

2018.09.06	内容	書式変更：改定日追加	製図	検図		内容	製図	検図
	内容		製図	検図		内容	製図	検図

名称	パネル型ハンドホール	名品	900X900X1500 上枠・ベース付	尺度	1/30	作成日	2016.05.14	製図	岸上	検図	加藤	株式会社 立基
----	------------	----	----------------------	----	------	-----	------------	----	----	----	----	---------