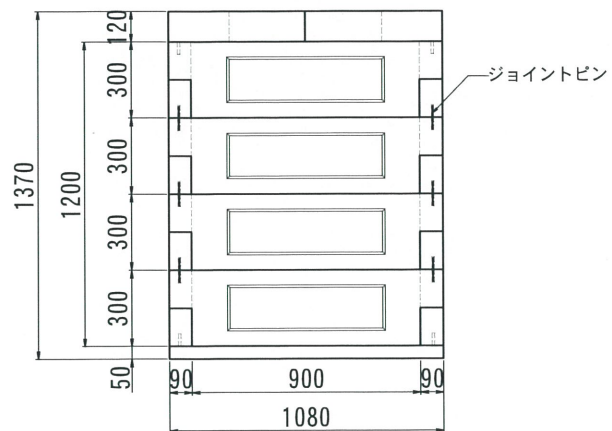
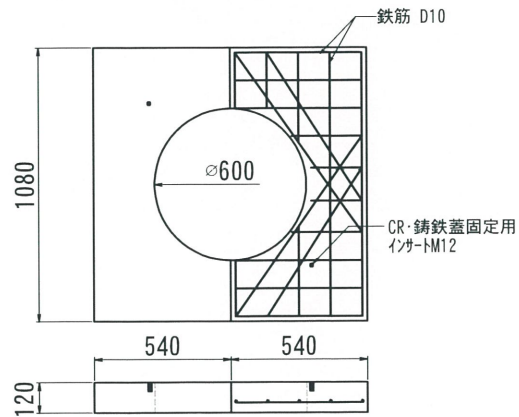


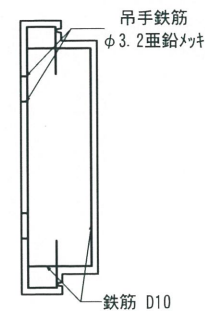
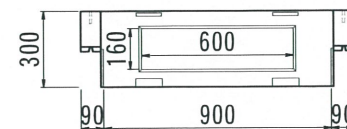
側面図



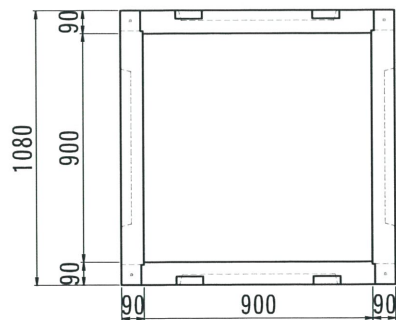
上枠 900



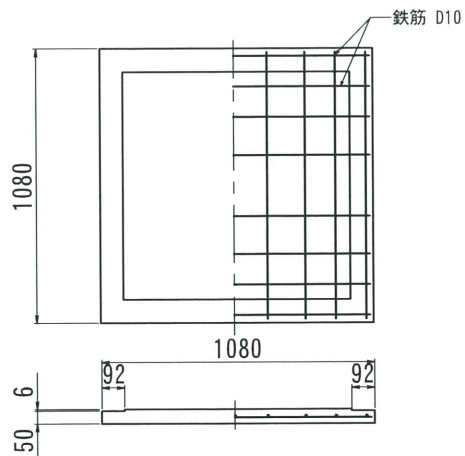
ハ° 初型900 H-300



平面図



軽ハ° -ス 900



名称	品名	品番	仕様	尺度	作成日	製図	検査	加	型番	総重量	CR	上枠	本体	本体	軽	備考
									U90120AV	1232kg	○	130kgX2	150 (31kg)	300 (51kg)	ハ° -ス	
2018.12.10	書式変更：改定日追加											○	16枚	816kg	156kg	
株式会社 立基																