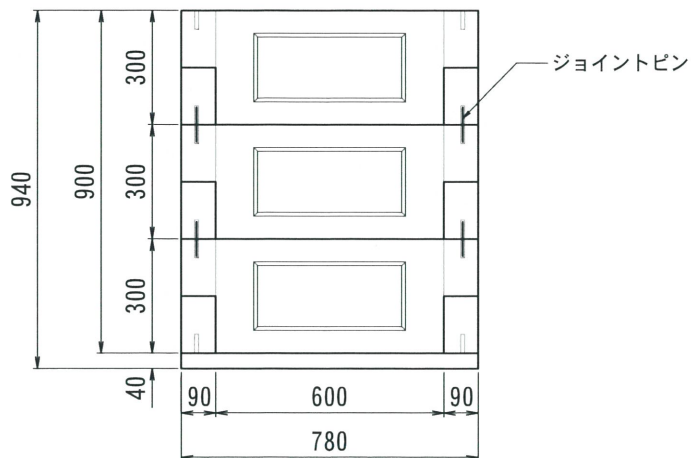
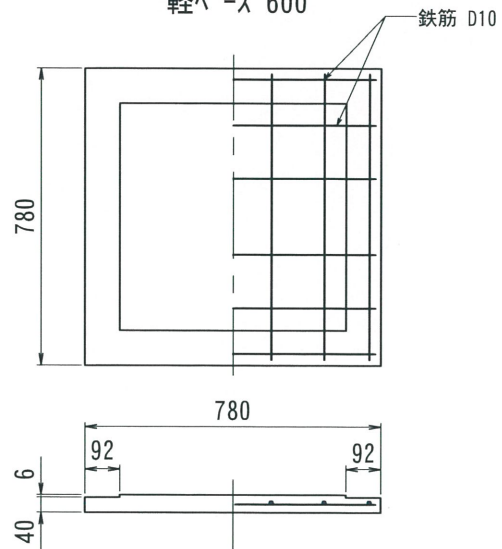


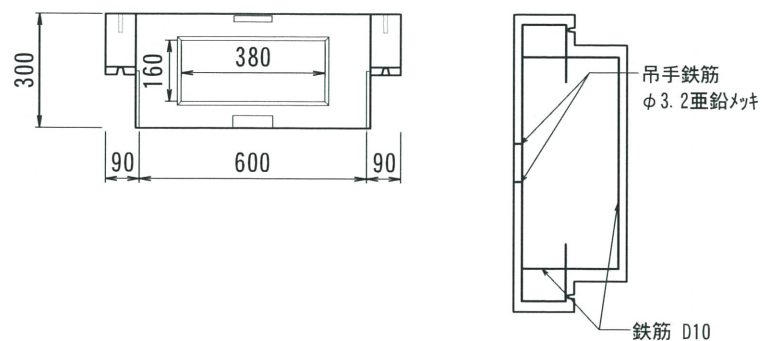
側面図



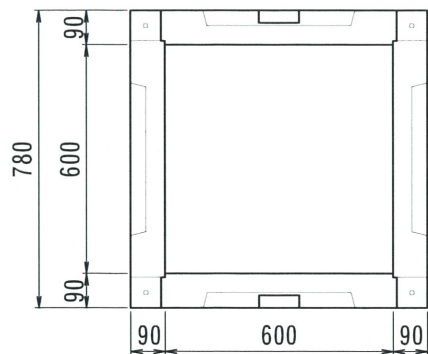
軽^ハ-ス 600



H° 礼型600 H-300



平面図



名称	型番	総重量	CR	本体		軽 ^ハ -ス	備考
				150 (21kg)	300 (37kg)		
2018.09.06 書式変更：改定日追加	U6090V	511kg			12枚	○	
					444kg	67kg	
品名	600X600X900 軽 ^ハ -ス付		尺度	1/20	作成日	2016.05.11	製図 岸上 検図 加藤
							株式会社 立基