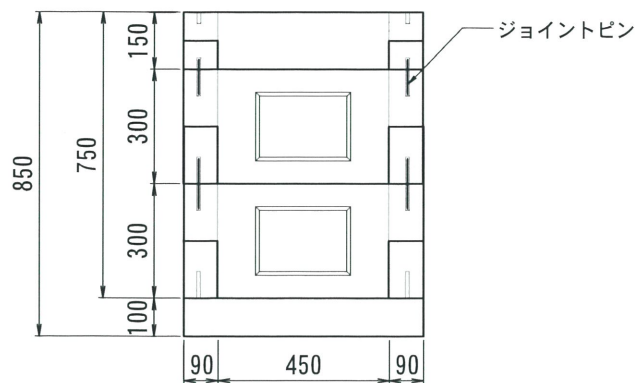
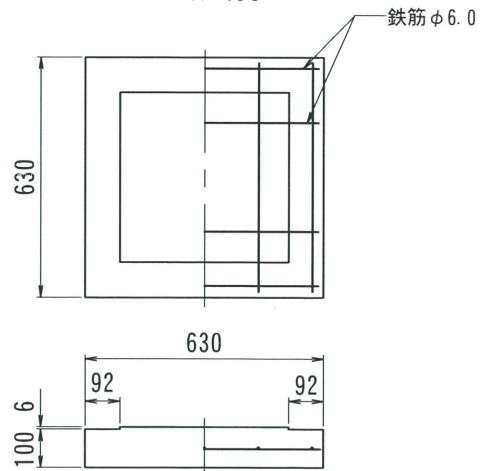


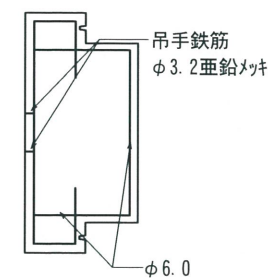
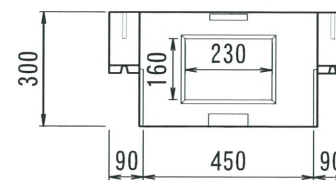
側面図



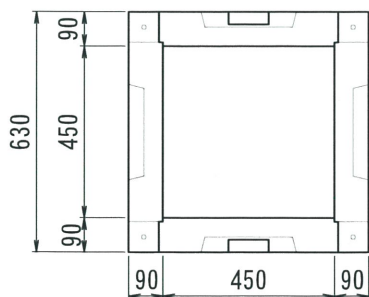
へ-ス 450



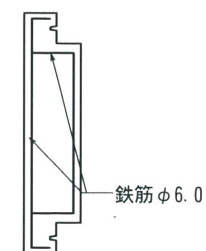
ハ° 衤型450 H-300



平面図



ハ° 衤型450 H-150



型番	総重量	本体	本体	へ-ス	備考
		150 (17kg)	300 (29kg)		
U4575B	397kg	4枚	8枚	○	
		68kg	232kg		

2018. 09. 06	内容 内容	書式変更：改定日追加	製図 製図	検図 検図	内容 内容	製図 製図	検図 検図
--------------	----------	------------	----------	----------	----------	----------	----------

名称	パネル型ハンドホール	品名	450X450X750 へ-ス付	尺度	1/20	作成日	2016. 05. 11	製図	検図	加藤	株式会社 立基
----	------------	----	------------------	----	------	-----	--------------	----	----	----	---------